

平成 29 年 2 月 28 日

三菱製紙販売株式会社
総務部

組織変更の件

標記の件、平成 29 年 4 月 1 日付を以て組織を下記の通り変更致します。

— 組織図別添 —

記

一. 変更内容

1. 社長室を廃止し、内部監査チーム、経営企画チームをそれぞれ独立した部署（チーム格）とし名称を 内部監査室、経営企画室とする。また、審査・法務チームは経理部に移設する。
2. 総務部を総務人事部へ名称変更し、総務人事チームを総務チーム、人事チームへ分割する。また、CSR 推進チームを廃止し業務を総務チーム、人事チームへそれぞれ移管する。
3. 情報システム部 情報システム第 1 チームをシステム基幹チーム、情報システム第 2 チームを情報・インフラ構築チームへ名称変更する。
4. 仕入一部と仕入二部を統合し、仕入部 仕入第 1 チーム、仕入第 2 チーム、大阪仕入第 1 チーム、大阪仕入第 2 チームとする。また、仕入第 3 チームを新設し、本店直需四部の仕入業務を移管する。同時に大阪支店直需四部の仕入業務を大阪仕入第 2 チームへ移管する。
5. 業務部を新設し、仕入一部の営業情報チーム、物流チーム、大阪営業情報チーム、大阪物流チームを移設する。
6. 本店卸商部を卸商部へ名称変更する。
7. 本店印刷用紙部と本店直需一部を統合し、直需一部 直需第 1 チーム、直需第 2 チーム、直需第 3 チームとする。
8. 本店出版用紙部を出版用紙部へ名称変更する。
9. 本店直需二部を直需二部へ、直需第 3 チームを直需第 4 チームへ、直需第 4 チームを直需第 5 チームへ名称変更する。
10. 本店直需三部を情報用紙部へ、直需第 5 チームを情報用紙第 1 チームへ、直需第 6 チームを情報用紙第 2 チームへ名称変更する。
11. 本店直需四部を産業資材部へ名称変更し、仕入業務を仕入部へ移管、直需第 8 チームと直需第 9 チームを統合し、産業資材チームとする。また、八戸出張所を八戸事業所へ名称変更する。

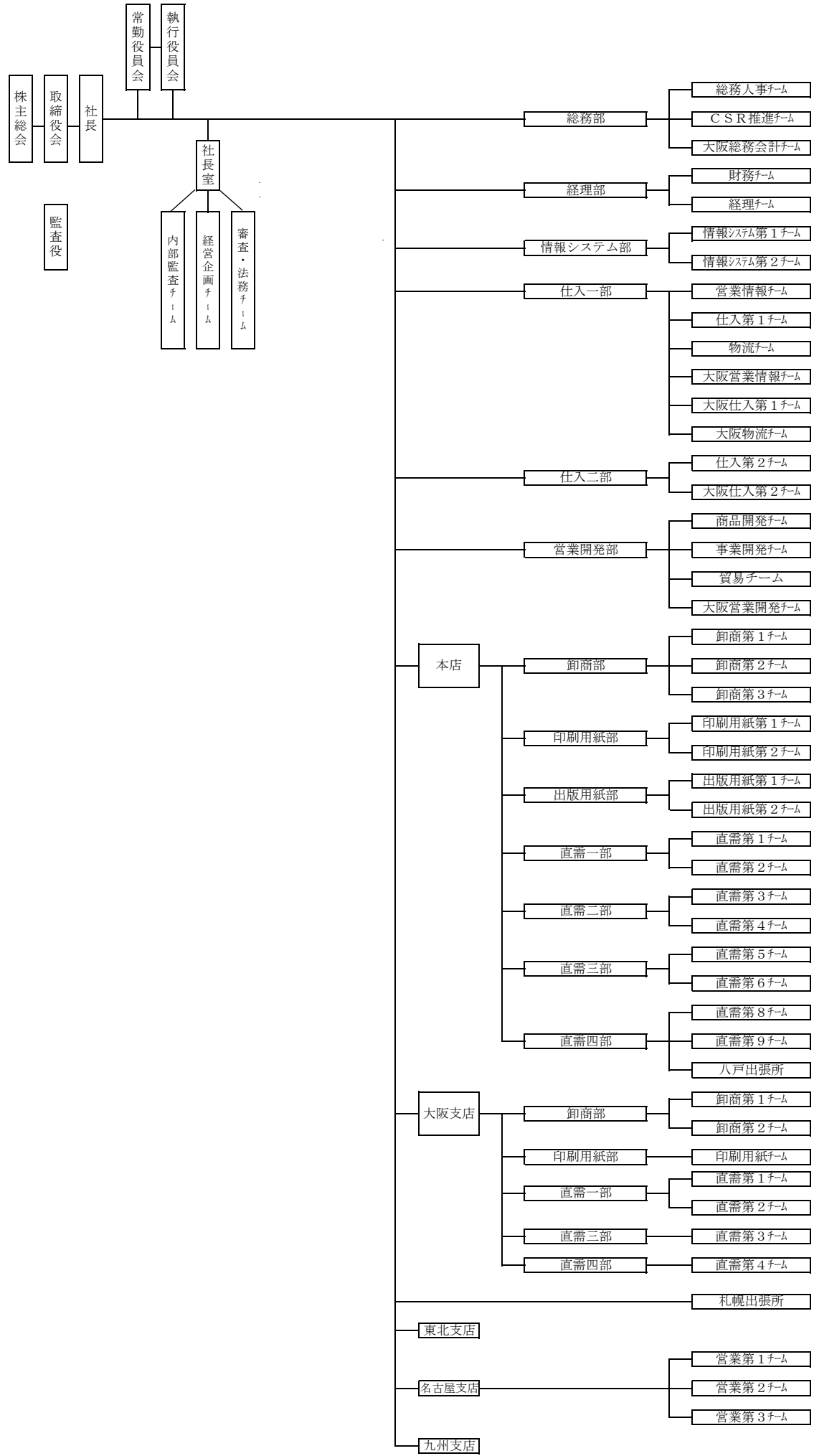
12. 大阪支店印刷用紙部と大阪支店直需一部を統合、大阪支店直需部 直需第 1 チーム、直需第 2 チーム、直需第 3 チームとする。
13. 大阪支店直需三部を大阪支店情報用紙部へ、直需第 3 チームを情報用紙チームへ名称変更する。
14. 大阪支店直需四部を大阪支店産業資材部へ、直需第 4 チームを産業資材チームへ名称変更し仕入業務を仕入部に移管する。
15. 名古屋支店 営業第 2 チームと営業第 3 チームを統合、営業第 2 チームに集約する。

二. 変更実施日

平成 29 年 4 月 1 日

以上

三菱製紙販売株式会社 組織図 (現行/変更前)



三菱製紙販売株式会社 組織図 (平成29年4月1日)

